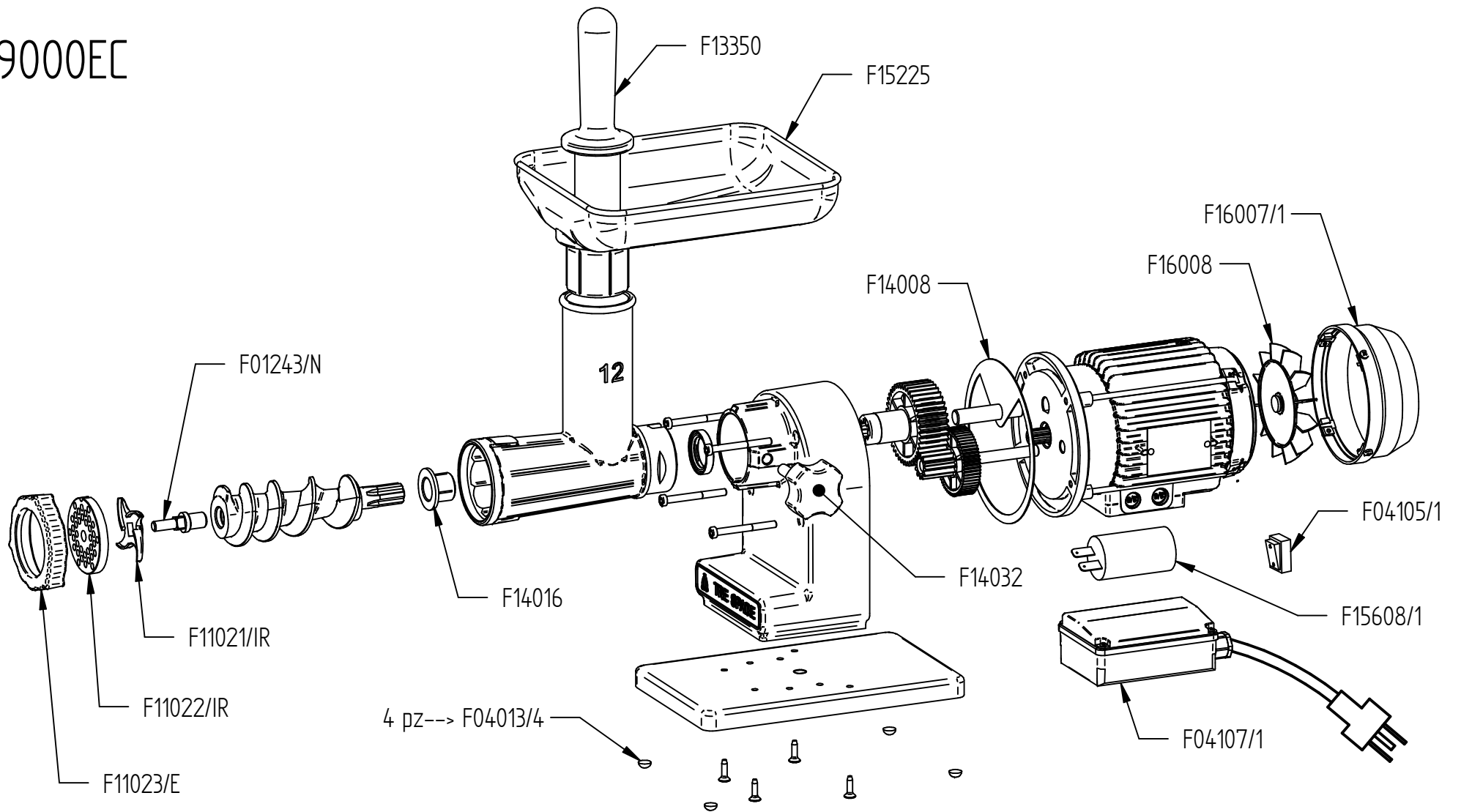
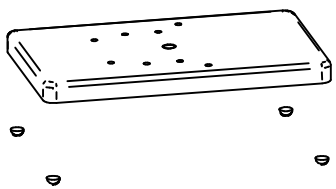


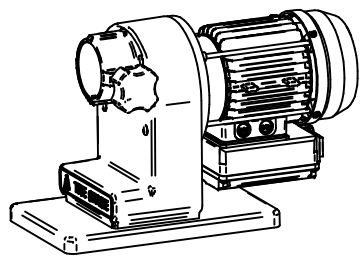
F19000EC



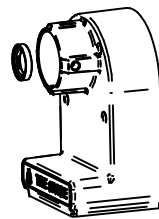
F14063



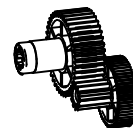
F16001/VN



F17014/E



F17063



F15217/S



F15209

